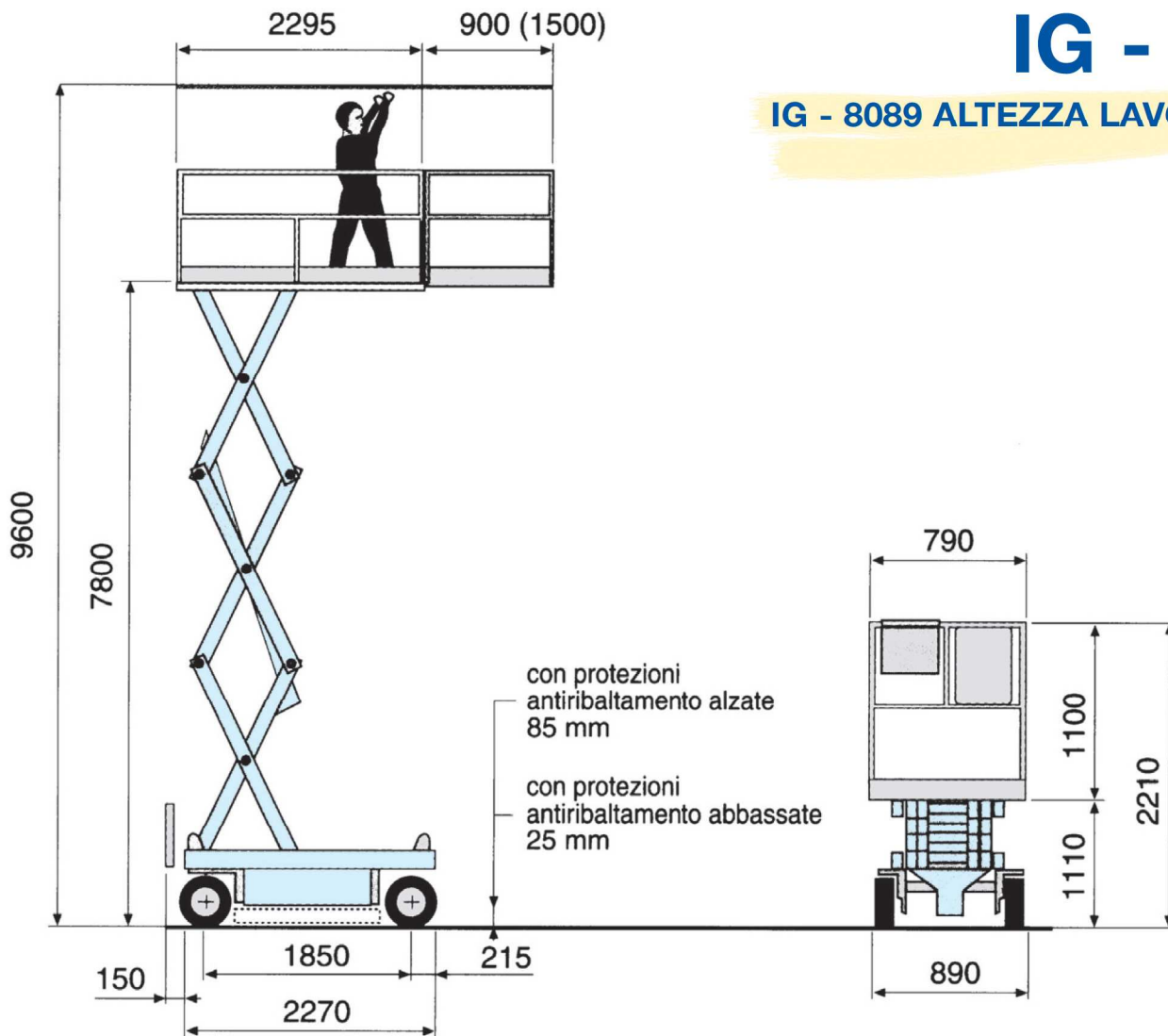


# IG - 8089

IG - 8089 ALTEZZA LAVORO 9,6 M.



## SPECIFICHE TECNICHE \*

<b>Portata</b>	<b>Kg.</b>	<b>365</b>	Capacità serbatoio olio	<b>l.</b>	<b>16</b>
<b>Portata in estensione</b>	<b>Kg.</b>	<b>165</b>	Velocità (veloce)	<b>Km/h</b>	<b>3,5</b>
Velocità salita	<b>s.</b>	<b>48</b>	Velocità (lenta)	<b>Km/h</b>	<b>1,8</b>
Velocità discesa	<b>s.</b>	<b>35</b>	Velocità di sicurezza	<b>Km/h</b>	<b>1</b>
Azionamento a motore CC	<b>V/Kw</b>	<b>24/3</b>	Pendenza superabile	<b>%</b>	<b>18</b>
Batteria	<b>V.</b>	<b>24</b>	Raggio interno di sterzata	<b>m.</b>	<b>0,7</b>
Capacità batteria	<b>Ah.</b>	<b>205(C5)</b>	Raggio esterno di sterzata	<b>m.</b>	<b>2,45</b>
Massa batterie	<b>Kg.</b>	<b>4x30</b>	Dimensioni ruote	<b>mm.</b>	<b>410x164</b>
Caricabatterie	<b>V/A</b>	<b>24/40</b>	Tipo ruote		<b>16x6-8"</b>
Max. pressione idraulica	<b>bar</b>	<b>195</b>	Peso complessivo	<b>Kg.</b>	<b>1935</b>