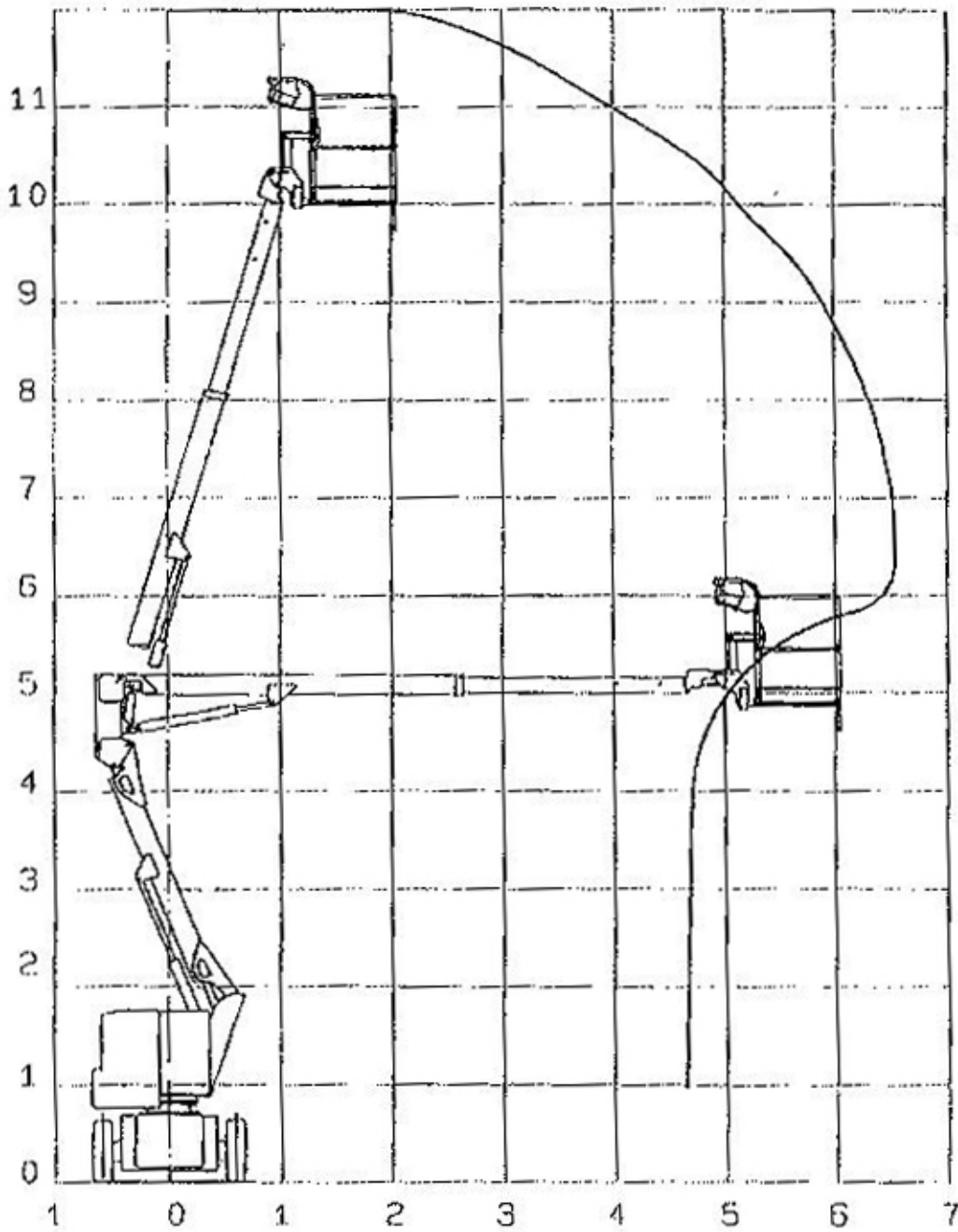
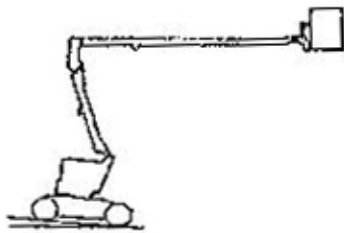


2.3 SPAZIO DI LAVORO



3° MAXI
MASSIMO



3° MAXI
MASSIMO



2.5 DIMENSIONI DI INGOMBRO

