



**Piattaforma
elettrica
semovente
verticale**

**GS-2046
GS-2646
GS-3246**

- Elevatori a forbice sicuri, ad alta capacità di sollevamento, facili di uso e di mantenimento.



GS-2046, GS-2646 e GS-3246

- Solido piano di calpestio in acciaio con superficie antiscivolo
- Parapetti tubolari quadrati in acciaio molto resistenti e di lunghissima durata. Piattaforma con cancelletto d'accesso apribile completamente con parapetto pieghevole per facilitare il trasporto e stoccaggio
- Punti di articolazione autolubrificanti senza necessità di mantenimento
- Punti di aggancio incorporati per le imbarcature
- Pannello di comandi ergonomico in piattaforma e a terra
- Basso livello di rumorosità per operare silenziosamente all'interno
- Alto angolo di sterzata per un'eccellente manovrabilità
- Contenitori delle batterie e modulo idraulico estraibili verso l'esterno per un facile accesso ai componenti
- Elettropompa con controllo di velocità variabile che aumenta la durata delle batterie utilizzando

solo l'energia necessaria per il lavoro da svolgere. Offre un notevole risparmio energetico

- Il dispositivo di diagnostico a bordo permette all'operatore di controllare ogni possibile guasto

Caratteristiche standard

- Estensione della piattaforma 1 m
- Carica batterie automatico da 25 amp
- Comandi proporzionali per salita e traslazione
- Freni multi-disco per una decelerazione uniforme
- Limitatore di velocità quando la piattaforma è elevata
- Stop di emergenza sul quadro comandi in piattaforma e a terra
- Valvola di discesa di emergenza manuale
- Dispositivo di sblocco manuale dei freni
- Slitte antiribaltamento
- Pneumatici anti-segno (gomma piena)
- Impianto AC in piattaforma
- Inclinometro con allarme sonora
- Avisatore acustico
- Contatore

Opzioni e accessori

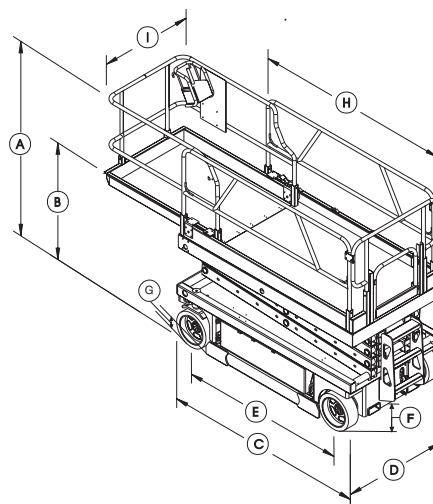
- Clacson
- Impianto aria compressa
- Allarme di traslazione
- Investitore di potenza
- Regime nominale tipo EE
- Batterie senza necessità di mantenimento
- Luci di segnalazione intermittente doppie
- Portatubi

Risponde alle normative CE

(e del paese dove la macchina va consegnata)

Numero di occupanti in piattaforma

- Interno : 2 persone (Tutti modelli)
- Esterno : 1 persona (Modello GS-3246)
- Esterno : 2 persone (Solo per modelli GS-2046 e GS-2646)



Dati tecnici

Modello	GS-2046	GS-2646	GS-3246
Altezza di lavoro ¹	8,1 m	9,9 m	11,75 m
Altezza piano calpestio	6,1 m	7,9 m	9,75 m
Altezza chiusa			
Ⓐ - parapetto	2,18 m	2,28 m	2,41 m
- parapetto abbassato	1,64 m	1,73 m	1,86 m
Ⓑ - terra/piattaforma	1,04 m	1,17 m	1,30 m
Altezza parapetto	1,10 m	1,10 m	1,10 m
Ⓒ Lunghezza macchina (chiusa)	2,44 m	2,44 m	2,44 m
Ⓓ Larghezza macchina	1,17 m	1,17 m	1,17 m
Ⓔ Passo	1,85 m	1,85 m	1,85 m
Altezza minima da terra			
Ⓕ - a centro macchina	0,10 m	0,10 m	0,10 m
Ⓖ - slitte antiribaltamento abbassate	0,02 m	0,02 m	0,02 m
Ⓗ Lunghezza piattaforma chiusa	2,26 m	2,26 m	2,26 m
Lunghezza piattaforma estesa	3,25 m	3,25 m	3,25 m
Estensione piattaforma	1 m	1 m	1 m
Ⓘ Larghezza piattaforma	1,16 m	1,16 m	1,16 m
Portata di sollevamento	544 kg	454 kg	318 kg
Portata sull'estensione	113 kg	113 kg	113 kg
Raggio sterzata esterno	2,34 m	2,34 m	2,34 m
Raggio sterzata interno	zéro	zéro	zéro
Alimentazione	24V (4 batterie 6V 254 AH) (tutti i modelli)		
Velocità di traslazione chiusa	3,5 km/h	3,5 km/h	3,5 km/h
Velocità di traslazione sollevata	0,8 km/h	0,8 km/h	0,8 km/h
Velocità di salita/discesa	30/28 sec	30/24 sec	57/40 sec
Comandi proporzionali	standard	standard	standard
Pneumatici (anti-segno)	38x13x28 cm	38x13x28 cm	38x13x28 cm
Pendenza superabile	30%	30%	25%
Trazione	ruote anteriori	ruote anteriori	ruote anteriori
Freni multi disco	ruote posteriori	ruote anteriori	ruote anteriori
Peso ²	1 961 kg	2 107 kg	2 800 kg

¹ Altezza di lavoro = altezza piano calpestio + 2 m

² Il peso varia in funzione delle opzioni e delle normative standard di ogni paese

Distribuito da :

Genie Industries

GENIE UNITED STATES

18340 NE 76th Street
P.O. Box 97030
Redmond, Washington 98073-9730
Telephone **+1 (425) 881-1800**
Fax **+1 (425) 883-3475**
<http://www.genielift.com>

GENIE FRANCE

10 ZA de la Croix St-Mathieu
28320 Gallardon
France
Téléphone : **+ 33 (0)2 37 26 09 99**
Télécopie : **+ 33 (0)2 37 26 09 98**
infosfrance@genieind.com
<http://www.genielift.com>